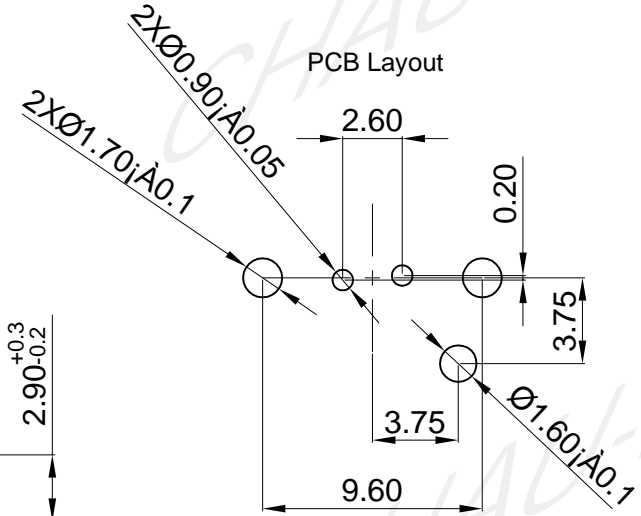
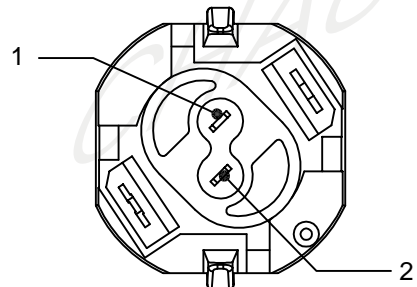
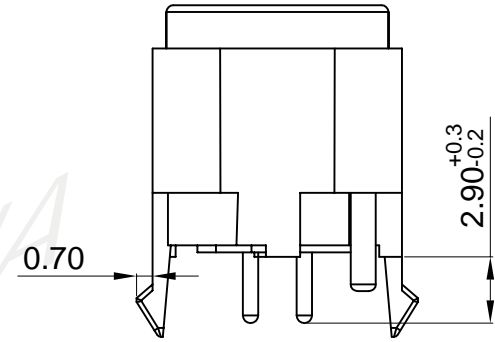
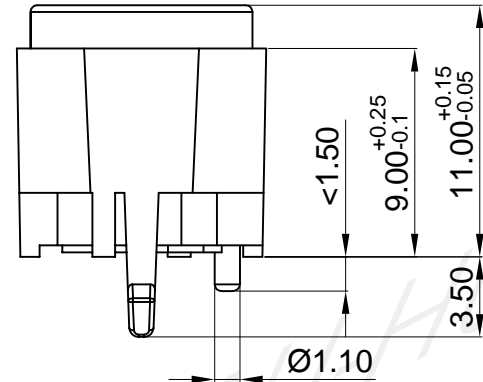
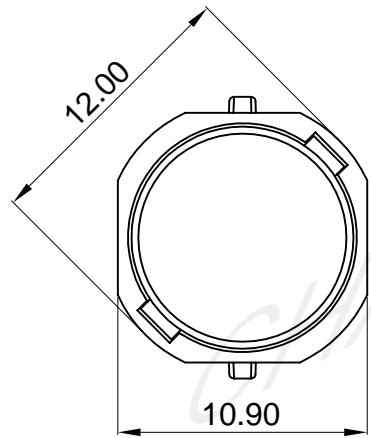


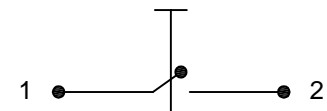
REV	DESCRIPTION	DRW	DATE
A/01		OUXH	2015.08.14

技术要求:

1. 开关外观无划伤，端子无受损、发黄现象；
2. 开关档位清晰；
3. 不使用一级有害物质；
4. 标注 ▲号为重点管控尺寸；
5. 未注公差参照图面图框公差标准；



SCHEMATIC



本公司智慧財產，未經同意不得複製
Without permission, copying is strictly prohibited. Chau-hua

中心孔距 皆為±0.05	製圖	P.M.D	比例	5:1	日期	15/11/18
	設計	Shane jin	單位	mm	材質	
	校對	Boris jia	全週倒角		數量	
	審核	Jack Kuo	視圖		處理	

昭華集團(香港)有限公司

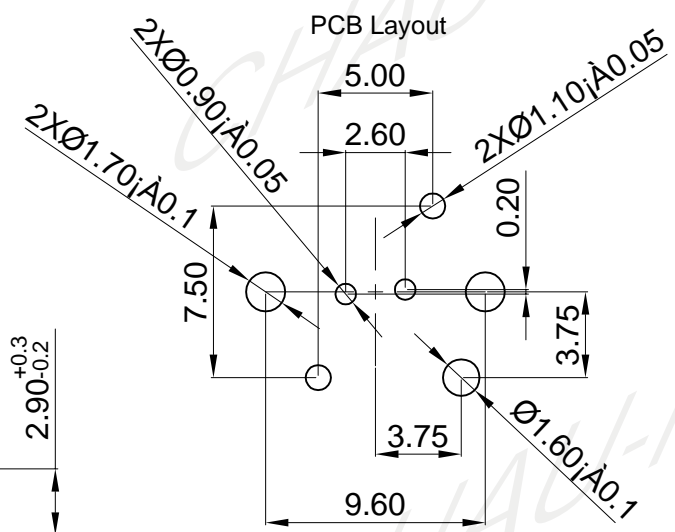
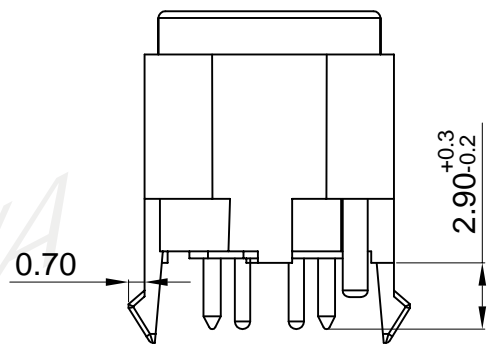
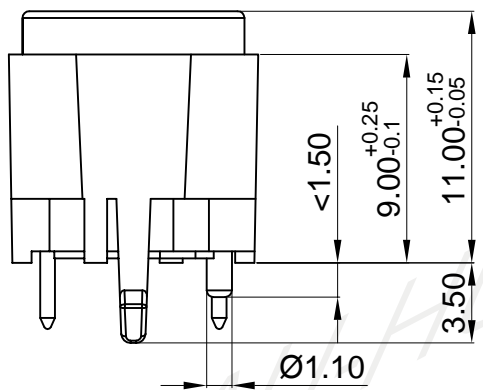
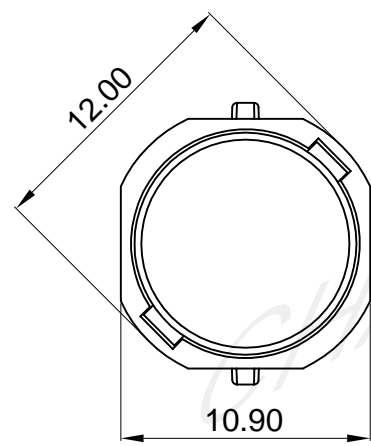
圖號: C3002A-C1-H 機型: C3002A Series

設備: 圖名:

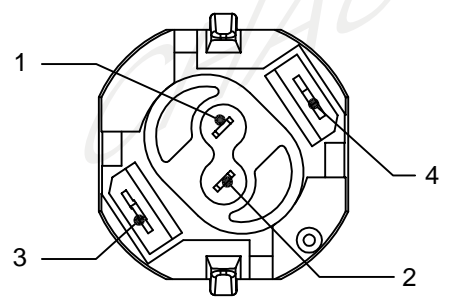
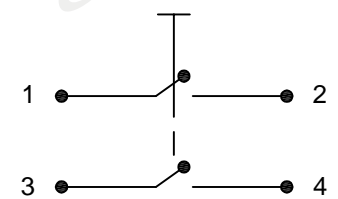
REV	DESCRIPTION	DRW	DATE
A/01		OUXH	2015.08.14

技术要求:

1. 开关外观无划伤, 端子无受损、发黄现象;
2. 开关档位清晰;
3. 不使用一级有害物质;
4. 标注 ▲号为重点管控尺寸;
5. 未注公差参照图面图框公差标准;



SCHEMATIC



本公司智慧財產，未經同意不得複製
Without permission, copying is strictly prohibited. Chau-hua

中心孔距 皆為±0.05	製圖	P.M.D	比例	5:1	日期	15/11/18
	設計	Shane jin	單位	mm	材質	
	校對	Boris jia	全週倒角		數量	
	審核	Jack Kuo	視圖		處理	

		昭華集團(香港)有限公司	
圖號	C3002A-C1C2-H	機型	C3002A Series
設備		圖名	